

# Inspiron 24

3000 Series

## Quick Start Guide

Snelstartgids

Guide d'information rapide

Guia de Início Rápido

Guía de inicio rápido

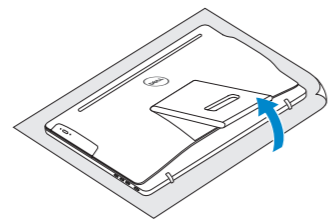


### 1 Setting up the stand

De standaard in elkaar zetten | Installer le socle inclinable  
Montando o suporte | Montaje del soporte

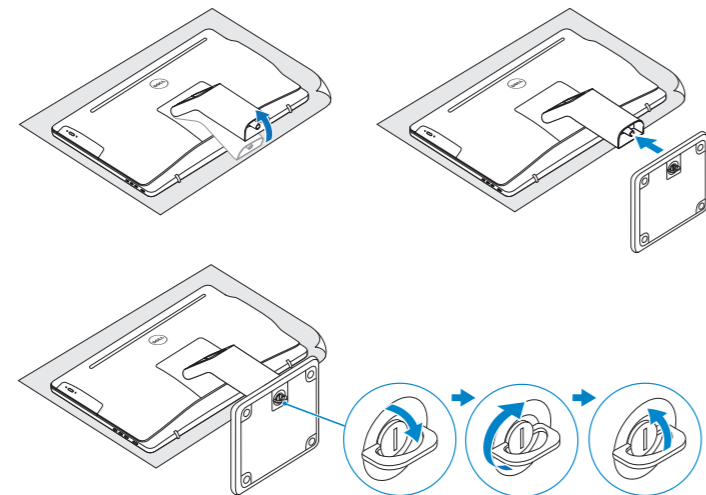
#### Easel stand

Ezelstandaard  
Socle chevalet  
Suporte cavalete  
Soporte en caballete



#### Pedestal stand

Sokkelstandaard | Socle piédestal  
Suporte pedestal | Soporte en pedestal



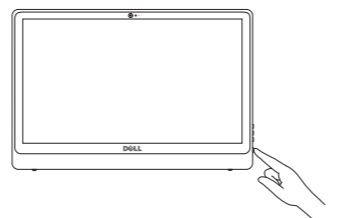
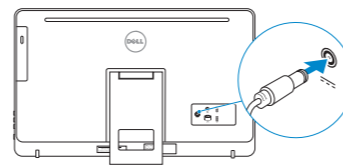
### 2 Set up the keyboard and mouse

Stel het toetsenbord en de muis in | Installez le clavier et la souris  
Configurar o teclado e o mouse | Configure el teclado y el ratón

See the documentation that shipped with the keyboard and mouse.  
Raadpleeg de documentatie die bij het toetsenbord en de muis is meegeleverd.  
Reportez-vous à la documentation fournie avec le clavier et la souris.  
Consulte a documentação que acompanha o teclado e o mouse.  
Consulte la documentación que se envía con el teclado y el ratón.

### 3 Connect the power adapter and press the power button

Sluit de netadapter aan en druk op de aan-uitknop  
Connectez l'adaptateur d'alimentation et appuyez sur le bouton d'alimentation  
Conecte o adaptador de energia e pressione o botão liga/desliga  
Conecte el adaptador de energía y presione el botón de encendido



### 4 Finish Windows setup

Voltooi de Windows-setup  
Terminez l'installation de Windows  
Concluir a configuração do Windows  
Finalice la configuración de Windows



#### Enable Dell updates

Schakel de updates van Dell in  
Activer les mises à jour Dell  
Ativar atualizações Dell  
Activar actualizaciones de Dell



#### Connect to your network

Maak verbinding met uw netwerk  
Connectez-vous à votre réseau  
Conectar-se à rede  
Conectar a la red

**NOTE:** If you are connecting to a secured wireless network, enter the password for the wireless network access when prompted.

**N.B.:** Als u verbinding maakt met een beveiligd draadloos netwerk, vul dan het wachtwoord voor het netwerk in wanneer daar om gevraagd wordt.

**REMARQUE :** si vous vous connectez à un réseau sans fil sécurisé, saisissez le mot de passe d'accès au réseau sans fil lorsque vous y êtes invité.

**NOTA:** Quando se conectar a uma rede sem fio segura, insira a senha para o acesso à rede sem fio quando solicitado.

**NOTA:** Si se conecta a una red inalámbrica segura, introduzca la contraseña de acceso a la red inalámbrica cuando se le solicite.



#### Sign in to your Microsoft account or create a local account

Meld u aan bij uw Microsoft-account of maak een lokale account aan  
Connectez-vous à votre compte Microsoft ou créez un compte local  
Conectar-se à sua conta da Microsoft ou criar uma conta local  
Inicie sesión en su cuenta de Microsoft o cree una cuenta local

### Create recovery media

Herstelmedium maken | Créer des supports de récupération  
Criar mídia de recuperação | Crear soporte de recuperación

In Windows search, type **Recovery**, click **Create a recovery media**, and follow the instructions on the screen.

Vul **Herstel** in het zoekscherm van Windows in, klik op **Creëer een herstelmedium** en volg de instructies op het scherm.

Dans la recherche Windows, entrez **Récupération**, cliquez sur **Créer des supports de récupération**, et suivez les instructions à l'écran.

Na área de pesquisa do Windows, digite **Recuperação**, clique em **Criar mídia de recuperação** e siga as instruções na tela.

En la búsqueda de Windows, escriba **Recuperación**, haga clic en **Crear un medio de recuperación** y siga las instrucciones que aparecen en pantalla.

**Product support and manuals**  
Productondersteuning en handleidingen  
Support produits et manuels  
Suporte ao produto e manuais  
Soporte del producto y manuales

[Dell.com/support](http://Dell.com/support)  
[Dell.com/support/manuals](http://Dell.com/support/manuals)  
[Dell.com/support/windows](http://Dell.com/support/windows)

**Contact Dell**  
Neem contact op met Dell | Contacter Dell  
Entre em contato com a Dell | Póngase en contacto con Dell

[Dell.com/contactdell](http://Dell.com/contactdell)

**Regulatory and safety**  
Regelgeving en veiligheid | Réglementations et sécurité  
Normatização e segurança | Normativa y seguridad

[Dell.com/regulatory\\_compliance](http://Dell.com/regulatory_compliance)

**Regulatory model**  
Wettelijk model | Modèle réglementaire  
Modelo regulatório | Modelo normativo

**W12C**

**Regulatory type**  
Wettelijk type | Type réglementaire  
Tipo regulatório | Tipo normativo

**W12C001**  
**W12C002**

**Computer model**  
Computermodel | Modèle de l'ordinateur  
Modelo do computador | Modelo de equipo

**Inspiron 24-3452**  
**Inspiron 24-3455**

#### Información para NOM, o Norma Oficial Mexicana

La información que se proporciona a continuación se mostrará en los dispositivos que se describen en este documento, en conformidad con los requisitos de la Norma Oficial Mexicana (NOM):

**Importador:**  
Dell Mexico S.A. de C.V.  
AV PASEO DE LA REFORMA NO 2620 PISO 11  
COL. LOMAS ALTAS  
MEXICO DF CP 11950

Modelo	W12C
Voltaje de alimentación	100 V CA-240 V CA
Frecuencia	50 Hz-60 Hz
Consumo de corriente de entrada	1,30 A/1,70 A/2,50 A
Voltaje de salida	19,50 V CC
Consumo de corriente de salida	2,31 A/3,34 A/4,62 A
País de origen	Hecho en China

© 2015 Dell Inc.  
© 2015 Microsoft Corporation.



0TNKD9A00

Printed in China.  
2015-06

## Locate Dell apps

Vind Dell apps | Localiser les applications Dell

Localizar aplicativos Dell | Localice aplicaciones Dell



### Register your computer

Registreer de computer | Enregistrez votre ordinateur

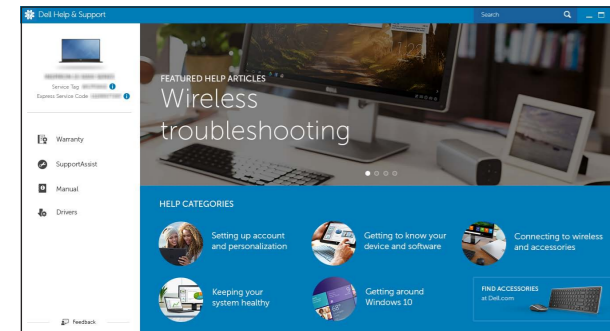
Registrar o computador | Registrar el equipo



### Dell Help & Support

Dell Help & Support | Dell aide et assistance

Ajuda e suporte Dell | Asistencia y soporte de Dell



### SupportAssist Check and update your computer

Controleer de computer en werk deze bij

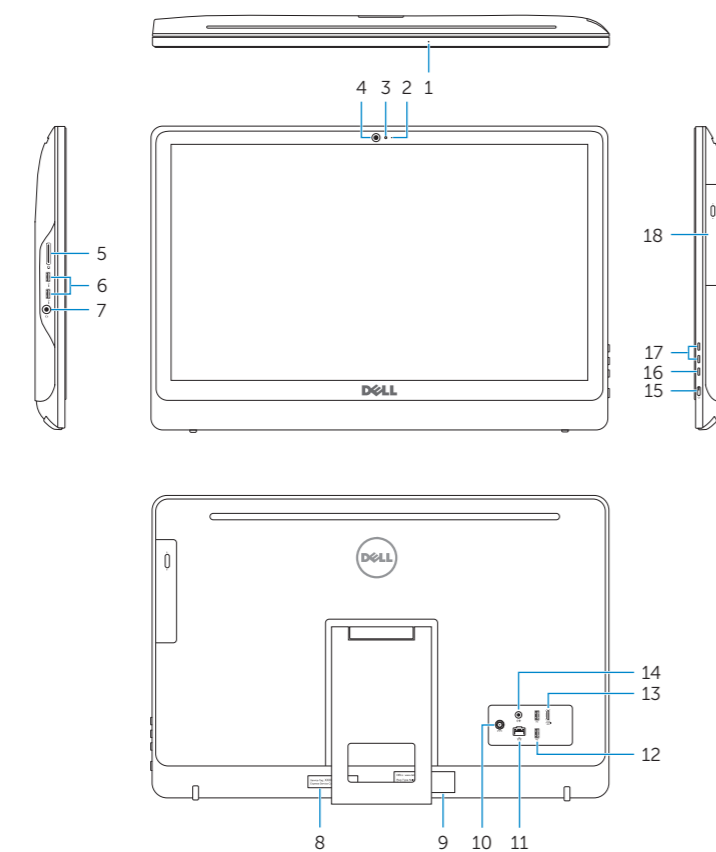
Recherchez des mises à jour et installez-les sur votre ordinateur

Verificação e atualização do computador

Busque actualizaciones para su equipo

## Features

Kenmerken | Caractéristiques | Recursos | Funciones



1. Microphone (on computers with touchscreen display only)
2. Microphone (on computers with non-touchscreen display only)
3. Camera-status light
4. Camera
5. Media-card reader
6. USB 3.0 ports (2)
7. Headset port
8. Service Tag label
9. Regulatory label

10. Power-adaptor port
11. Network port
12. USB 2.0 ports (2)
13. HDMI-out port (Inspiron 24-3455 only)
14. Audio-out port
15. Power button
16. Screen-off button
17. Brightness control buttons (2)
18. Optical drive (optional)

1. Microphone (uniquement sur les ordinateurs à écran tactile)
2. Microphone (uniquement sur les ordinateurs à écran non tactile)
3. Voyant d'état de la caméra
4. Caméra
5. Lecteur de carte mémoire
6. Ports USB 3.0 (2)
7. Port pour casque
8. Étiquette de numéro de série
9. Étiquette de conformité aux normes

10. Port de l'adaptateur secteur
11. Port réseau
13. Un port de sortie HDMI (Inspiron 24-3455 uniquement)
14. Port de sortie audio
15. Bouton d'alimentation
16. Bouton de marche ou d'arrêt de l'écran
17. Boutons de commande de la luminosité (2)
18. Lecteur optique (en option)

1. Micrófono (solo en equipos con pantalla táctil)
2. Micrófono (solo en equipos con pantalla no táctil)
3. Indicador luminoso de estado de la cámara
4. Cámara
5. Lector de tarjetas multimedia
6. Puertos USB 3.0 (2)
7. Puerto para auriculares con micro
8. Etiqueta de servicio

9. Etiqueta regulatoria
10. Puerto de adaptador de alimentación
11. Puerto de red
12. Puertos USB 2.0 (2)
13. Puerto de salida HDM (solo Inspiron 24-3455)
14. Puerto de salida de audio
15. Botón de encendido
16. Botón de apagado de pantalla
17. Botones de control de brillo (2)
18. Unidad óptica (opcional)

1. Microfoon (alleen op computers met touchscreen-beeldscherm)
2. Microfoon (alleen op computers met niet-touchscreen-beeldscherm)
3. Statuslampje camera
4. Camera
5. Mediakaartlezer
6. USB 3.0-poorten (2)
7. Headsetpoort
8. Servicetag
9. Regelgevingsplaatje

10. Poort voor stroomadapter
11. Netwerkpoot
12. USB 2.0-poorten (2)
13. HDMI-uitgang (Alleen Inspiron 24-3455)
14. Audio-uitgang
15. Aan-/uitknop
16. Scherm uit-knop
17. Bedieningsknoppen voor helderheid (2)
18. Optisch station (optioneel)

1. Microfone (penas para computador com tela sensível ao toque)
2. Microfone (penas para computador sem tela sensível ao toque)
3. Luz de status da câmera
4. Câmera
5. Leitor de cartão de mídia
6. Portas USB 3.0 (2)
7. Porta para fone de ouvido
8. Etiqueta de serviço
9. Etiqueta normativa

10. Porta do adaptador de energia
11. Porta de rede
12. Portas USB 2.0 (2)
13. Porta saída HDMI (apenas Inspiron 24-3455)
14. Porta de saída de áudio
15. Botão liga/desliga
16. Botão desligar tela
17. Botões de controle de brilho (2)
18. Unidade ótica (opcional)

## Tilt

Kantelen | Incliner | Inclinação | Reclinable

